

sCONTAINER

De eenvoudig verplaatsbare bouwcontainer op palletformaat



» mysortimo.nl/sContainer

Sortimo[®]
Intelligente Mobiliteit

sContainer – 4 goede redenen voor de sContainer



• • Mobile container met optionele SR5-inrichting

• • De sContainer dient als mobiele container op bouwplaatsen of bij servicewerkzaamheden – op aanvraag ook met SR5-inrichting. Het gereedschap en de materialen zijn dus direct beschikbaar op de werklocatie. Een groot voordeel bij langdurige bouwwerkzaamheden of gebruik in de stad, waarbij men niet altijd met de bedrijfswagen tot aan de werklocatie kan rijden.

• • Lage aankoop- en onderhoudskosten

• • De sContainer is niet alleen in aankoop duidelijk voordeliger dan bijvoorbeeld een bedrijfswagen, maar ook in onderhoud. Want motorrijtuigverzekeringen en belastingen vallen weg. Gebruik de mobiele container dus om niet elke dag opnieuw uw gereedschappen, machines en materialen heen en weer te moeten rijden. Ook dat bespaart een heleboel brandstofkosten en zorgt ervoor dat er geen gereedschappen worden vergeten.



• • Eenvoudig te transporteren

• • Door de afmeting in europalletformaat kan de sContainer in elk logistiek proces worden geïntegreerd. Hij kan zowel met gemotoriseerde transportwerktuigen, zoals palletwagen of heftruck, worden verplaatst, als eenvoudig met de vrachtwagen, per schip of met het vliegtuig. U kunt de sContainer dus veelzijdig gebruiken en direct op de werklocatie laten leveren. Uw service- of bouwplaatsteam reist er eenvoudig achteraan.



• • Minimaal grondvlak, maximale gebruikruimte

• • De afmeting van de sContainer is niet groter dan een europallet. Daardoor is deze bouwcontainer op de smalste bouwplaatsen of bij servicewerkzaamheden een compacte opslag met een grote bruikbare binnenruimte. Want door de integratie van een SR5-inrichting wordt op meerdere niveaus opbergruimte gecreëerd, die voor gereedschap en materialen kan worden gebruikt.

sContainer – Producteigenschappen

Robuust materiaal

De basis vormt een massief frame, voor een lading van maximaal 500 kg. Het bekledingsmateriaal bestaat uit gepoedercoat plaatstaal. Een kunststof kap voorkomt dat regen naar binnen dringt.



Ventilatie

Smalle dakontluchting: Art.nr. 801016208 | € 50,60

Ronde vloerontluchting: Art.nr. 6000001283 | € 46,70

Het ventilatiesysteem zorgt voor een constante toevoer van frisse lucht. Geschikt voor gastransport.

Hijsogenset

Art.nr. 1000013967 | € 216,30

De ogen kunnen optioneel achteraf worden aangebracht, om de sContainer op de werklocatie ook met de kraan te kunnen verplaatsen.



Bekleding

De zijwanden van de sContainer vormen een uitstekend reclamevlak voor uw bedrijf. Ontwerp uw bestickering zelf rechtstreeks in de bestickerings configurator op: mysortimo.nl/graphics



Sluitsystemen

Voor de sContainer kunt u kiezen tussen drie sloten. De goedkoopste variant is het hangslot, dat garant staat voor een degelijke beveiliging tegen diefstal. Als alternatief kunt u een cilinderslot kiezen of de geavanceerde variant, het elektronische cijferslot, waarbij u geen sleutels meer nodig heeft.



Transport

De afmeting van de sContainer is gebaseerd op een europallet. Daarom kan de container door gemotoriseerde transportwerktuigen worden opgenomen en getransporteerd.



sContainer – Uitrusting voor een optimale organisatie

• • Interieur

- Via een grote deur komt u gemakkelijk binnen, als vloeroppervlak wordt de robuuste SoboGrip-vloer gebruikt. Uniek is dat componenten van de SR5-inrichting in het interieur kunnen worden verbouwd, wat voor een optimale organisatie en extra ladingbeveiliging zorgt. Neem voor een offerte met een SR5-inrichting contact op met een Sortimo vestiging bij u in de buurt: mySortimo.nl/contact



• Labels

met *mySortimo* labels:
Individueel configureerbaar
mySortimo.nl/labels

• Organisatie

met *mySortimo* inlays:
Individueel configureerbaar
mySortimo.nl/inlay

• Vastzetten van lading

met Sortimo ProSafe:
Bestel online:
mySortimo.nl/vastzetten-van-lading

• Accessoires

met Sortimo accessoires
(houder, ronde vloerventilatie, ...)
mySortimo.nl/toebehoren

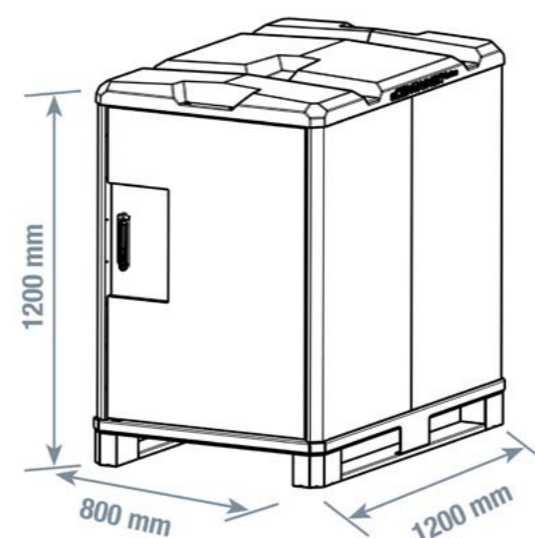
Accessoires	Art.nr.	Prijs
i-BOXX wandhouder	1000014321	€ 44,20
Hakenlijst SCON SR5	1000014317	€ 37,30
Legbord aflegvlak SCON SR5	1000014331	€ 99,30
Enkel bevestigingspunt ProSafe SCON SR5	1000014311	€ 11,90
Vastzetrail ProSafe PC 1000mm SCON SR5	1000019660	€ 164,20

• • In verschillende hoogtes leverbaar

- De sContainer is leverbaar in de hoogtes 1,20 m en 1,90 m. De basisafmetingen, die zijn gebaseerd op de afmetingen van een europallet, blijven altijd hetzelfde. Afhankelijk van uw wensen kunt u voor de sContainer verschillende soorten sluitsystemen kiezen. Optioneel kan de sContainer voorzien worden van hijsogen, ventilatie en gepersonaliseerde bestickering.

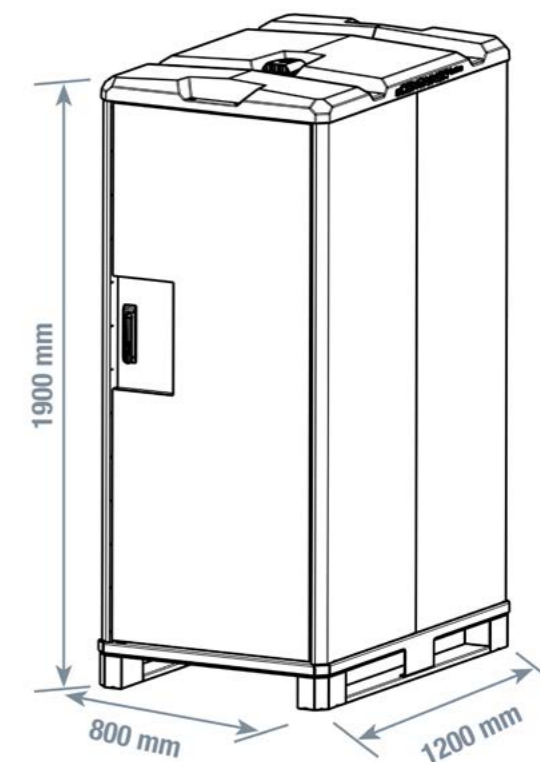
1200

» comfortabele bediening
bijv. op open bakwagens «



1900

» makkelijk bereikbaar «

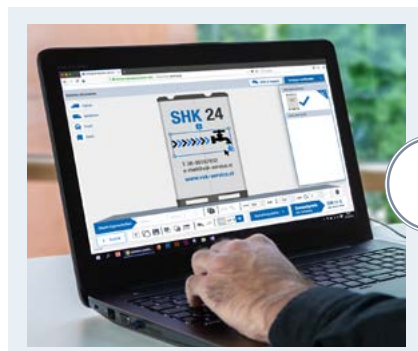
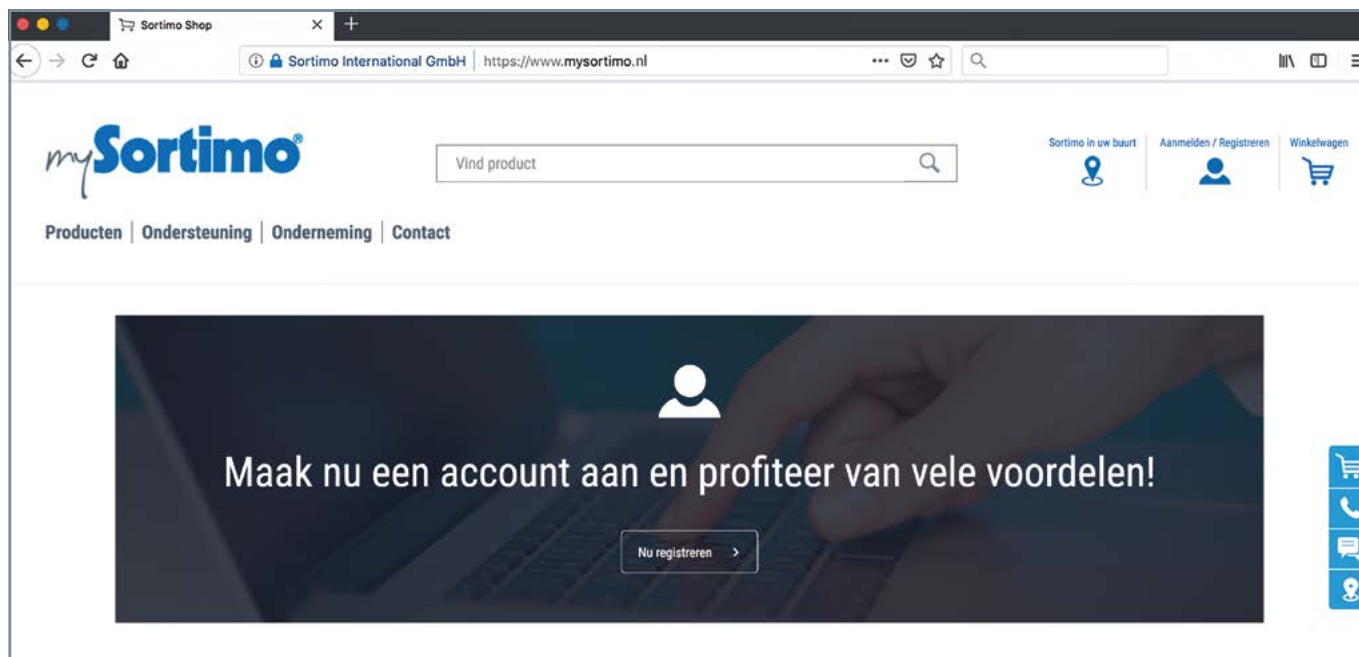


sContainer 1200 ...	Art.nr.	Prijs
... met hangslot	1000016409	€ 1.772,90
... met cilinderslot	1000016407	€ 1.824,10
... met elektronisch cijferslot	1000016408	€ 2.162,10

sContainer 1900 ...	Art.nr.	Prijs
... met hangslot	1000013961	€ 2.255,90
... met cilinderslot	1000013962	€ 2.240,70
... met elektronisch cijferslot	1000013963	€ 2.414,20

mySortimo.nl – Bezoek ons online!

Profiteer van de voordelen van een mySortimo account op mySortimo.nl. In uw account heeft u de mogelijkheid tot digitaal voertuigbeheer en beheren van de Sortimo artikelen met inventarislijsten. Uiteraard kunt u hier ook uw bestellingen inzien.



mySortimo graphics

Gebruik uw sContainer als een mobiele reclame uiting.

De sContainer biedt een groot oppervlak voor bedrijfslogo's of belettering, die wij graag voor u ontwerpen of die u zelf kunt ontwerpen met de mySortimo graphics bestickeringsconfigurator. Zo wordt de mobiele bouwcontainer tegelijkertijd een ideale en voordelige reclamedrager.

Direct online configureren >> mysortimo.nl/graphics

sContainer – gewoon praktisch

Gepersonaliseerd, eenvoudig verplaatsbaar, opgeruimd en met royaal ruimtegebruik is de sContainer een flexibele metgezel voor servicemonteurs, vakmensen en bouwvakkers. Hij kan op elk moment worden aangevuld met extra accessoires zoals haken en houders. Voor informatie of direct online bestellen:

>> mysortimo.nl/sContainer

Wij adviseren u graag persoonlijk!

U kunt ons bereiken op:

Tel: 0182-35 60 60 | E-Mail: klantenservice@sortimo.nl | >> mysortimo.nl/contact

Onze belofte aan u!



Gemaakt in Duitsland | Realistische crashtests en bewezen veiligheid | Beste kwaliteit en hoogwaardige materialen van de marktleider | De beste service dankzij een landelijk netwerk | Voertuigbeheer in het mySortimo-account met een overzicht van alle bestellingen en voorraadlijsten | Gesprek met bedrijfswageninrichting experts en branchecollega's via de mySortimo community | Sectorspecifiek, veelzijdig assortiment voor het voertuig en om mee te nemen naar de werkplek | Comfortabel en snel bestellen van accessoires en services via mySortimo.nl

10.2023 // Wijzigingen in het kader van de technische vooruitgang, drukfouten en overige fouten voorbehouden.
Wij behouden ons daarnaast het recht om (prijs)wijzigingen door te voeren.

mySortimo.nl